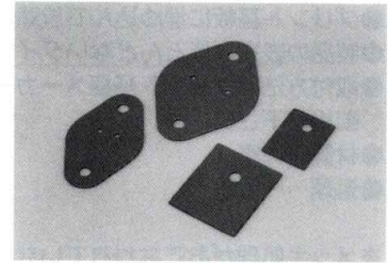


放熱シート

CW シリーズ (1 パック 100 枚入)

RoHS対応

- パワートランジスタの下に取付けるだけで高い熱伝導率を得ることができます。
- マイカ板と違ってグリースを併用する必要はありません。
- 従来のシリコンラバーより約 7 倍の熱伝導率があります。
- 材質……サーコン® TR (UL94V-0)
- 使用温度範囲……- 60 ~ + 180℃



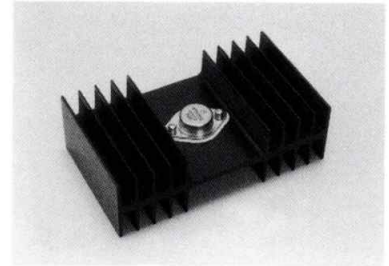
■製品代表特性

外觀	灰緑色	
厚さ [mm]	0.30 <sup>+0.10</sup> <sub>-0</sub>	
硬さ (JIS A)	75	
引張強さ [kN/m]	1.7	
伸び [%]	100	
引裂強さ [kN]	0.3B	
体積抵抗率 [Ω · cm]	1.2 × 10 <sup>15</sup>	
絶縁破壊の強さ [kV,AC]	10	
耐電圧 [kV,AC]	7	
誘電率	50Hz	4.4
	10 <sup>3</sup> Hz	4.4
	10 <sup>6</sup> Hz	4.4
誘電正接	50Hz	0.004
	10 <sup>3</sup> Hz	0.002
	10 <sup>6</sup> Hz	0.003
燃焼性 (UL94)	V-0	

■熱伝導率の比較表

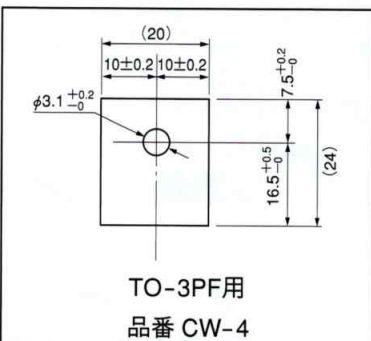
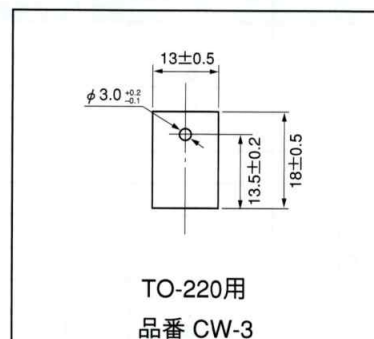
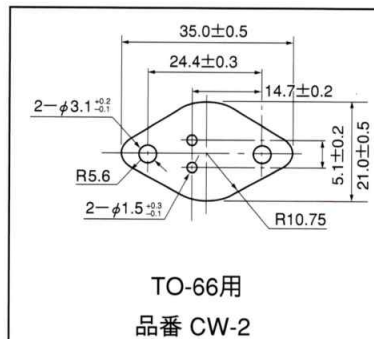
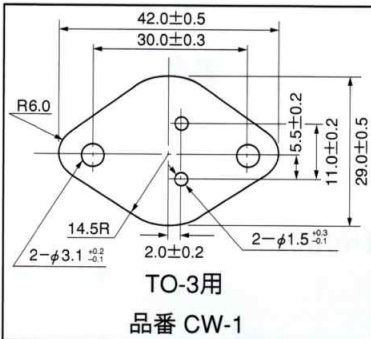
材質名	熱伝導率 ( × 10 <sup>-4</sup> cal/cm · sec · °C )
サーコン TR	29.0
マイカ	14.0
ポリエチレン	6.0
ポリエステル	3.4
ポリスチレン	0.2
一般のシリコンラバー	3.7 ~ 5.4

■使用例



- サーコンは富士高分子工業 (株) の登録商標です。

■品番 (1 パック 100 枚入)



放熱シート フリーサイズ

CW-200 (1 パック 10 枚入)

RoHS対応

■品番 CW-200 (1 パック 10 枚入)

御希望のサイズにカットして御使用下さい。

