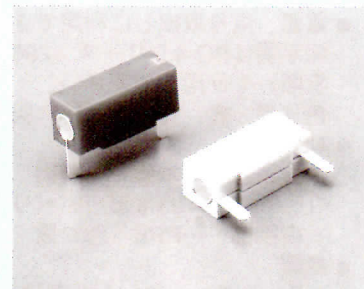
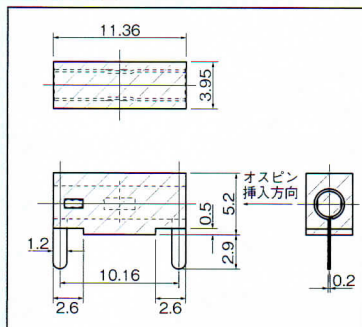


RoHS対応

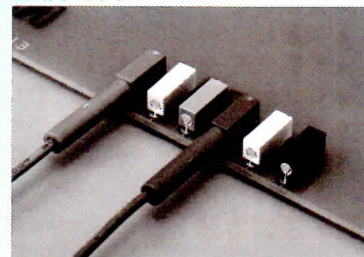
2φ用ジャック〔品番JK-2〕(1パック10本入)

- 2φ用プラグが水平方向から挿入できるタイプです。
- 下記JM-2が適合します。
- 信号ラインのチェック等に御利用下さい。
- 樹脂の色は、黒、赤、黄、緑、青、灰、白の7色あります。
- 材質…樹脂部…PPE (UL94V-1)
 接触部…リン青銅
- 処理…銅下地銀メッキ
- 定格電流…5A
- 適合オスピン径…2φ
- 使用温度範囲…-40~+85℃

■寸法図



■使用例

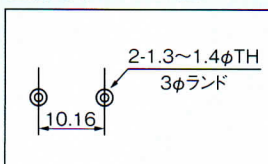


■御注文方法

JK-2 白

色を指定して下さい。
(黒、赤、黄、緑、青、灰、白)

■推奨ランド径

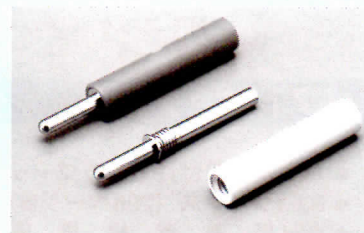
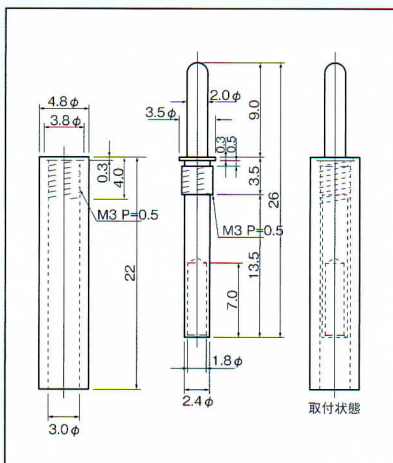


RoHS対応

2φ用プラグ〔品番JM-2〕(1パック10本入)

- 2φ用プラグです。
- 上記JK-2に適合します。
- 樹脂の色は、黒、赤、黄、緑、青、灰、白の7色あります。
- 材質…樹脂部…PPE (UL94V-1)
 金属部…黄銅
- 処理…ニッケルメッキ
- 定格電流…5A
- 使用電線径…AWG16より細い物
- 使用温度範囲…-40~+85℃

■寸法図



■御注文方法

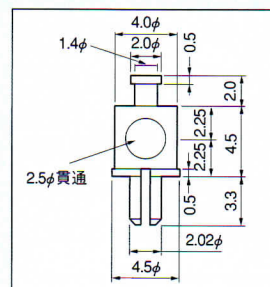
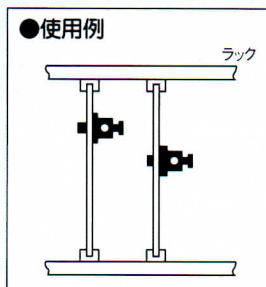
JM-2 赤

色を指定して下さい。
(黒、赤、黄、緑、青、灰、白)

RoHS対応

前面パネルチェック用端子〔品番PH-1〕(1パック1000本入)

- ラック等に収容したプリント基板を前面よりオシロスコープのプロブやテスターリードを引っかけて調整する事ができます。
- 材質…黄銅
- 処理…ニッケル下地金メッキ
- プリント板取付穴径…2.0φ



ジ
ブ
ラ
ッ
ク