

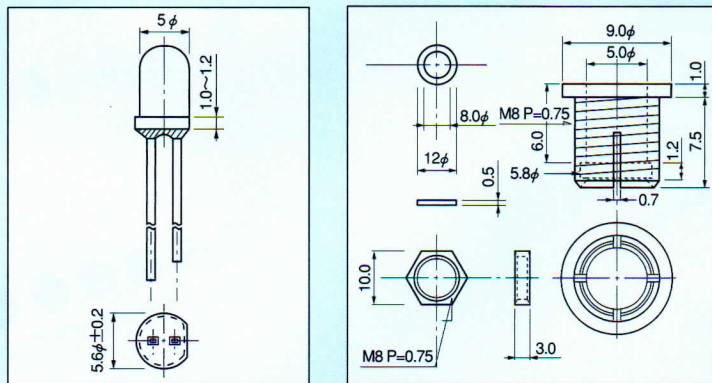
RoHS対応

PAT

パネル取付用LEDブラケット [品番PQ-5-7] (1パック10個入)

- 5φ用LEDをパネルに固定する事ができます。
- 本製品にLEDを取付け、パネルにナイロンワッシャ、ナットにて締付けて固定して下さい。
- ブラケットの色は6色(黒、赤、白、黄、緑、青)があります。
- LEDの固定がゆるい場合、もう1個ナット(別売り)[品番PQ-N(1パック10個入)]を取付けていただければ、固くなります。
- 材質
 本体……PPO樹脂(色:黒、赤、白、黄、緑、青)(UL94V-1)
 ナット……PPO樹脂黒色(UL94V-1)
 ワッシャ……ナイロン半透明色(UL94HB)
- LED取付可能サイズ

■寸法図



- パネル取付穴径……8.0φ
- パネル取付可能板厚……1.0~4.0mm
- 使用温度範囲……-40~+125℃

※使用上の御注意

ネジ締めトルク2kgf.cm以下で御使用下さい。

■御注文方法

PQ-5-7 赤

↑
色を入れて下さい。(黒、赤、黄、緑、青、白)
(本体の中には、ナット、ワッシャが入っています。)

■オプション(ナット)

Wナットにする場合、お買求め下さい。

品番 PQ-N (1パック10個入)

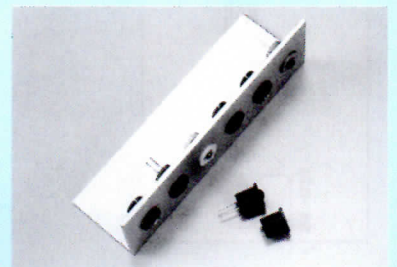


■LEDメーカー各社でサイズが違う為、はめてみて使用出来るかどうか、御確認の上御使用下さい。

■PZシリーズ(287、288ページ参照)の方が適合するLEDの範囲が広く出来ています。(おすすめ品)



■使用例



LED
ブラケット