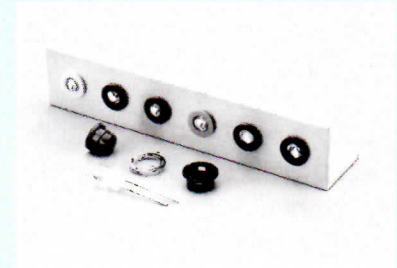


RoHS対応

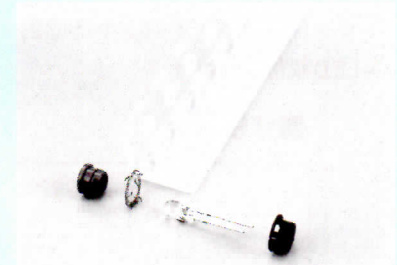
PAT

パネル用LED取付ブラケット(5φ用) [品番PZ-5] (1パック10個入)

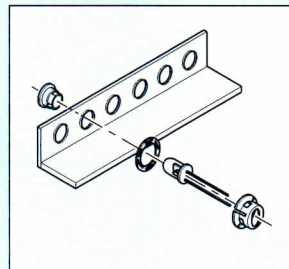
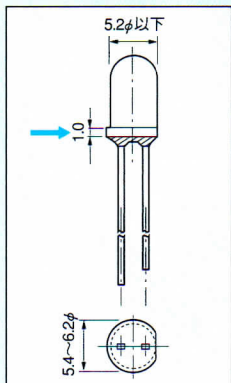
- 5φ用LEDをワンタッチでパネルへ取付けることが出来ます。
- 本製品にLEDを取付け、スプリングワッシャを入れ押し込むことにより、ワンタッチでパネルに固定することが出来ます。
- ブラケットの色は6色(黒、赤、黄、青、緑、白)があります。
- LEDの取付可能サイズを確認して御注文下さい。
- 材質……樹脂部……PBT (UL94V-0)
スプリングワッシャ……ステンレス
- パネル取付可能板厚……1.0~2.0mm
- パネル取付穴径……7.4~7.5φ
- 使用温度範囲……-40~+125°C



■使用例

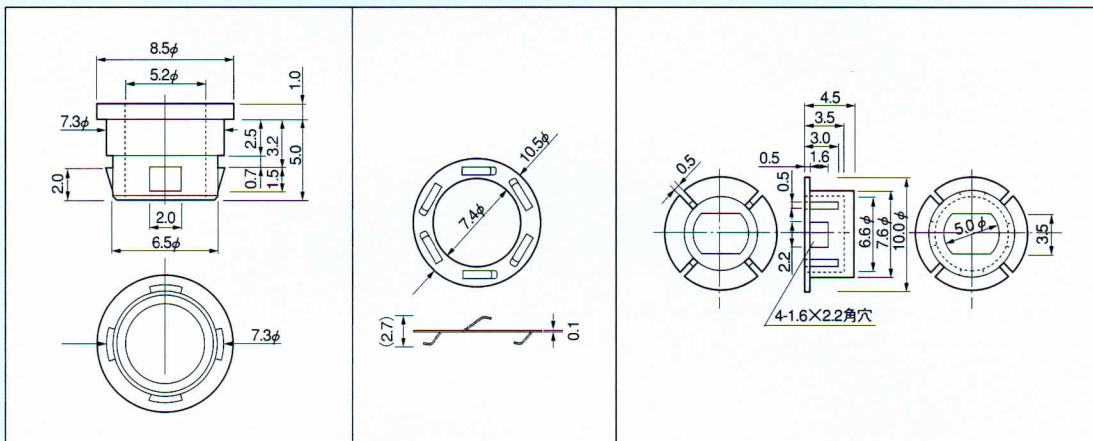


■LED取付可能サイズ



取付方法

■寸法図

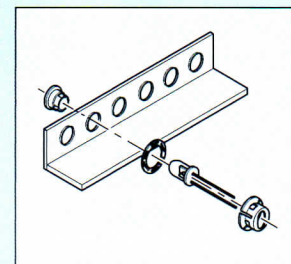


LED
ブラケット

■御注文方法

PZ-5 赤

↑
色を入れて下さい。(黒、赤、黄、緑、青、白)



■LEDメーカー各社でサイズが違う為、はめてみて使用出来るかどうか、御確認の上、御使用下さい。