

RoHS対応

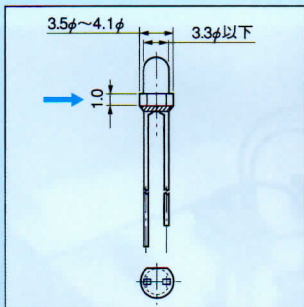
パネル用LED取付ブラケット(3φ用) [品番PZ-3シリーズ] (1パック10個入)

PAT

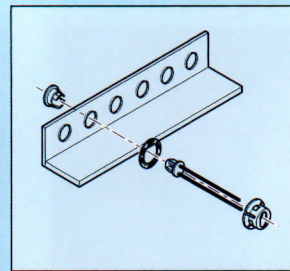
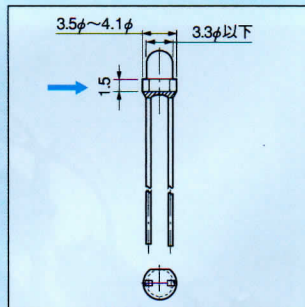
- 3φ用LEDをワンタッチでパネルへ取付けることができます。
- 本製品にLEDを取付け、スプリングワッシャを入れ押し込むことにより、ワンタッチでパネルに固定することができます。
- ブラケットの色は6色(黒、赤、黄、緑、青、白)があります。
- LEDの取付可能サイズを確認して御注文下さい。
- 材質……樹脂部……PBT (UL94V-0)
スプリングワッシャ……ステンレス
- パネル取付可能板厚……1.0~2.0mm
- パネル取付穴径……6.1~6.2φ
- 使用温度範囲……-40~+125℃

LED取付可能サイズ

Aタイプ



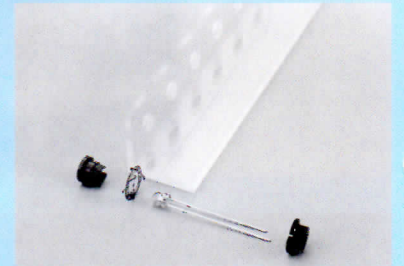
Bタイプ



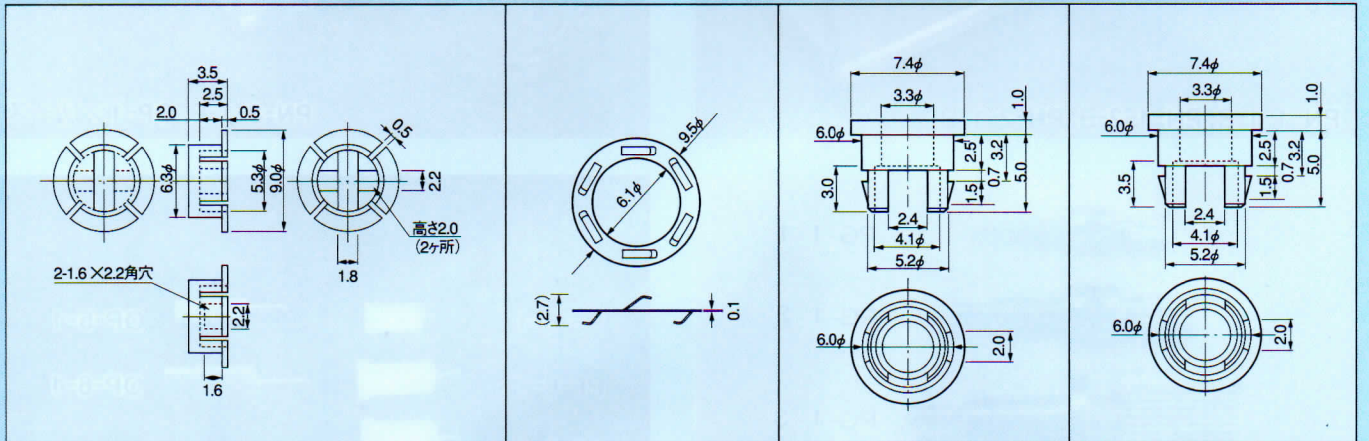
取付方法



使用例



寸法図



Aタイプ用

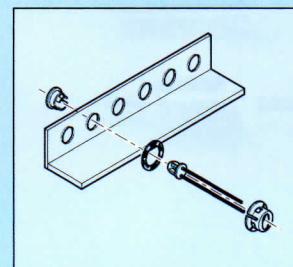
Bタイプ用

品番PZ-3-1

品番PZ-3-1.5

御注文方法

- Aタイプ用
PZ-3-1 赤
↑
色を入れて下さい。(黒、赤、黄、緑、青、白)
- Bタイプ用
PZ-3-1.5 赤
↑
色を入れて下さい。(黒、赤、黄、緑、青、白)



LEDメーカー各社でサイズが違う為、はめてみて使用出来るかどうか、御確認の上、御使用下さい。

LED
DMM
ブラケット