

RoHS対応

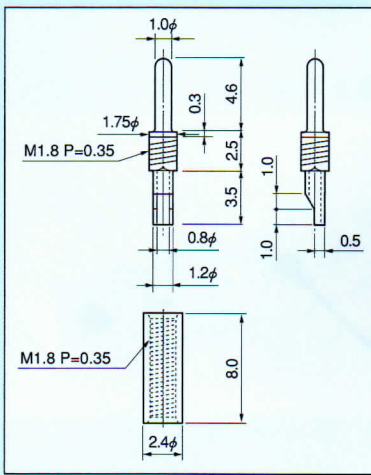
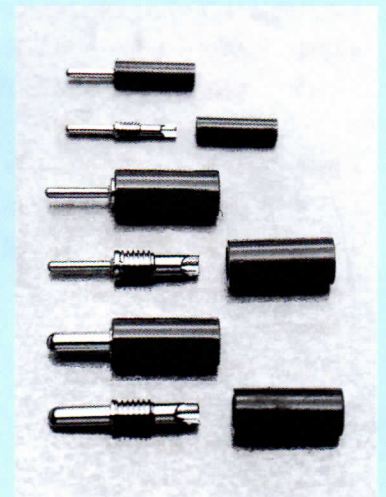
プラグ〔品番OP-5,6,7シリーズ〕(1パック10個入)

- ソケットに適合するプラグです。
- プラグに電線を半田付、圧着して御使用下さい。
- 樹脂の色は5～6色ございます。
- 材質……樹脂部……アセタールコポリマー (UL94HB)
ピン部……黄銅、ニッケル下地金メッキ
- 使用温度範囲……-40～+85℃ 電線付……-40～+80℃
- 樹脂色……OP-5-1……黒、赤、黄、青、白
OP-6 } ……黒、赤、黄、緑、青、白
OP-7 }

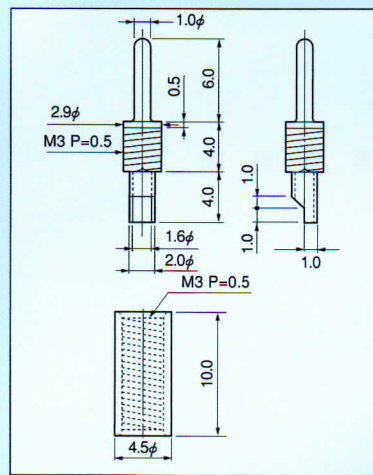
■御注文方法……OP-5-1 赤←色指定

品番	電線取付方法	電流量 (A)	適合ソケットピン
OP-5-1	半田	5A	PF-5-1
OP-6-1	半田	5A	PN-5-1、PF-6-1
OP-6-2	圧着	5A	PN-5-1、PF-6-1
OP-6-2-100	電線 (AWG-20) 1m付	5A	PN-5-1、PF-6-1
OP-7-1	半田	10A	PN-7-1、PF-7-1、PF-8-1
OP-7-2	圧着	10A	PN-7-1、PF-7-1、PF-8-1
OP-7-2-100	電線 (AWG-18) 1m付	10A	PN-7-1、PF-7-1、PF-8-1

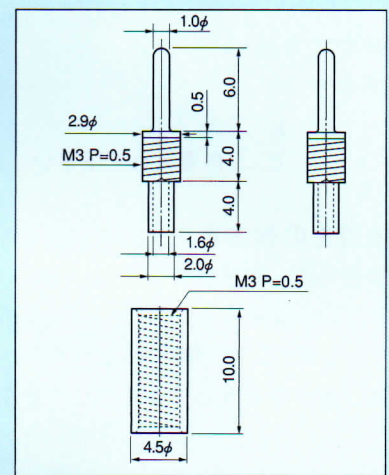
※圧着する時は工具OMXT-1 (26ページ参照)、先端ツール品番X9が必要です。



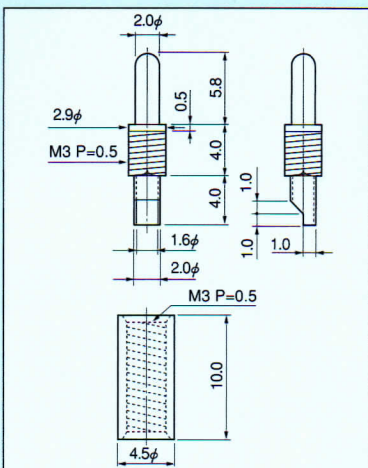
OP-5-1



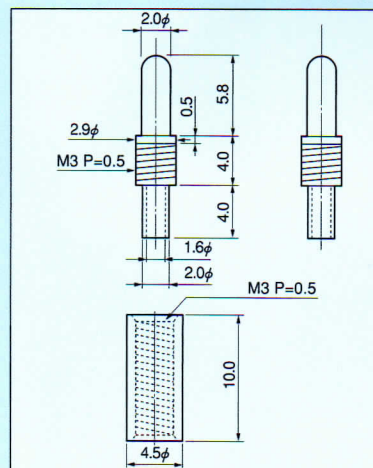
OP-6-1



OP-6-2



OP-7-1



OP-7-2

