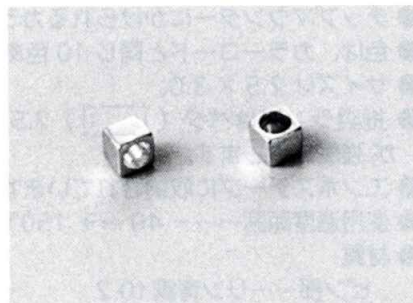


表面実装用チェック端子 (1.2 × 1.0 タイプ)

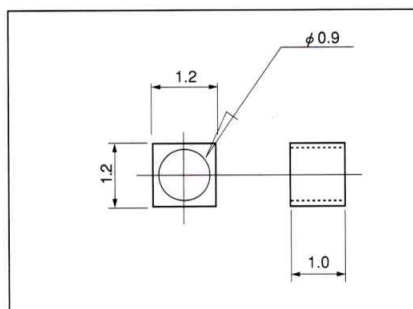
HK-4 シリーズ

RoHS対応

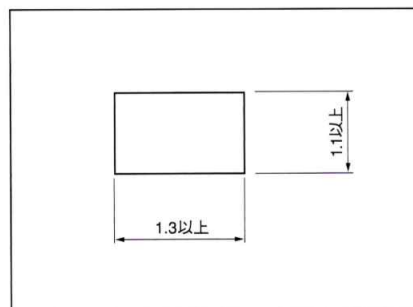
- チップマウンターにかけられるチェック端子です。
- サイズは 1.2 × 1.0 と超小型に出来ている為、小型機器に最適です。
- 中の穴にオシロスコープのプロブを引っかけて使用して下さい。
- 通常のクリーム半田でリフローされる場合は、ランド形状はベタ (□) 1.3 × 1.1 以上の大きさにした方が強度は増します。
- 材質……黄銅
- 処理……HK-4-G……ニッケル下地金メッキ
HK-4-S……ニッケル下地スズメッキ



品番	梱包状態
HK-4-G-T	リール (1リール 3000本入)
HK-4-G	バラ (1パック 1000本入)
HK-4-S-T	リール (1リール 3000本入)
HK-4-S	バラ (1パック 1000本入)



■推奨ランド



HK-4- □ -T (テーピング仕様)

