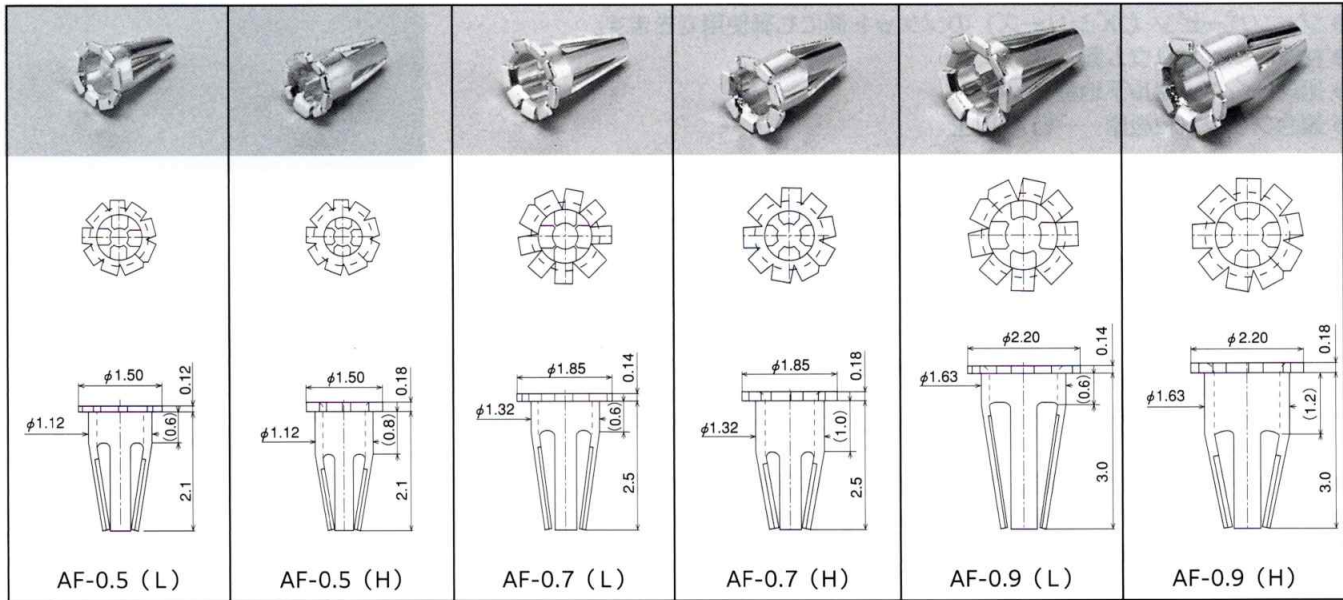
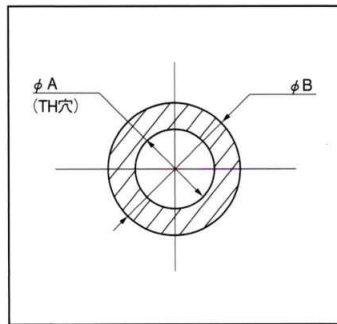


色々な部品を取付ける事ができます。

■寸法図



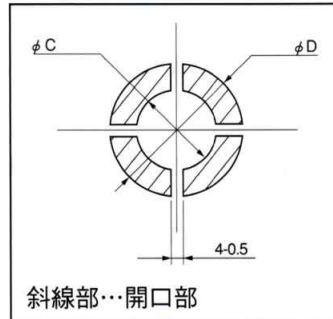
■推奨取付ランド



品番	$\phi A^{+0.1}$	ϕB
AF-0.5 ()	1.2	2.0
AF-0.7 ()	1.4	2.5
AF-0.9 ()	1.7	3.0

■推奨メタルマスク

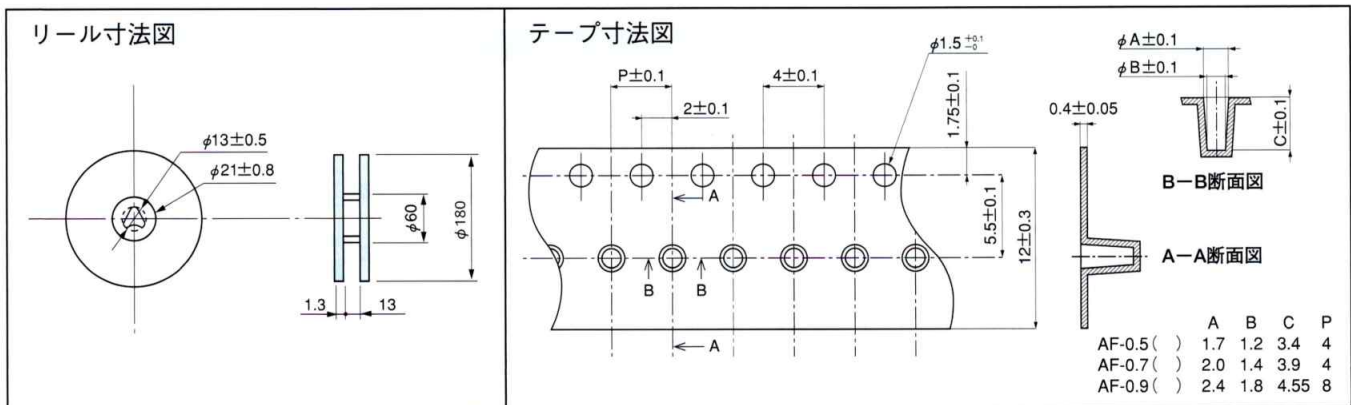
(推奨メタルマスク厚...100 μm ~ 150 μm)



斜線部...開口部

品番	半田 基板	銅 TH 金 TH 基板	ϕC	ϕC	ϕD
AF-0.5 ()	1.5	1.3	2.0		
AF-0.7 ()	1.7	1.5	2.5		
AF-0.9 ()	2.0	1.8	3.0		

■リール寸法図



■工程

1. プリント基板にメタルマスクにてクリーム半田塗布 (推奨メタルマスク厚...100 μm ~ 150 μm)
2. マウンターにて AF シリーズ打込み (マウンターは自動認識タイプを御使用下さい。)
3. リフロー
4. 吸着用ピンを裏側から押す。
5. 飛び出したピンを AF-JIG にてまっすぐに取りはずす。(左右にこじらないで下さい。)
(治具品番 AF-JIG) (1 パック 1 本入)