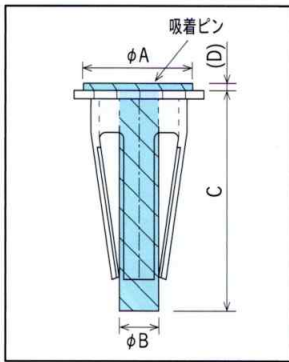
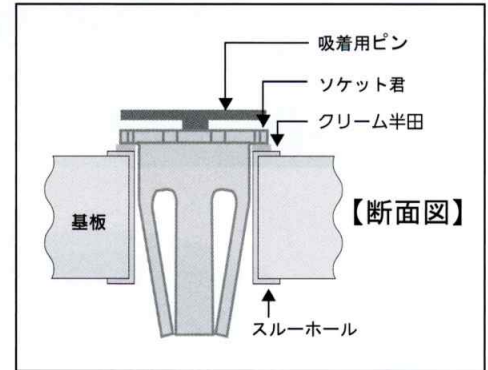
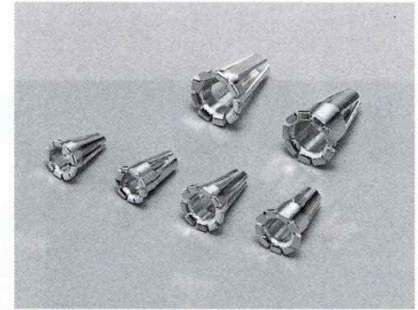


スルーホールソケット 『ソケット君』

AF シリーズ

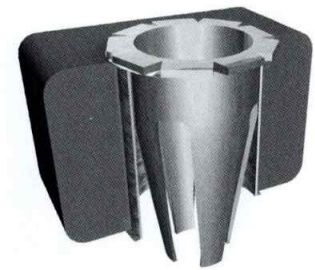
RoHS対応

- スルーホール穴に AF シリーズをマウンターにて自動搭載し、リフローするだけでスルーホール穴がソケットに変身します。
- 鉛フリー半田による熱上昇から部品を守ることが出来ます。
- 各種部品（線径 ϕ 0.40 ~ ϕ 1.0）の取付けが可能。
- 材質…ベリリウム銅（吸着用ピン…アルミ）
- 処理…ニッケル下地金メッキ
- 接触抵抗……10m Ω 以下
- 定格電流
 - AF-0.5 () … 2A
 - AF-0.7 () … 4A
 - AF-0.9 () … 6A
- 挿抜耐久性……100 回
- 推奨メタルマスク厚…100 μ m ~ 150 μ m
- 適合プリント基板板厚…全ての板厚に可能
- 使用温度範囲…- 40 ~ + 125 $^{\circ}$ C
- 自動実装機は自動認識タイプを御使用下さい。



吸着ピン状態

品番	A	B	C	(D)
AF-0.5 ()	1.3	0.45	2.9	0.18
AF-0.7 ()	1.6	0.6	3.4	0.15
AF-0.9 ()	2.0	0.8	4.0	0.25



■使用例



■品番

品番	適合オスピ値	挿入力 (g 平均値)	抜去力 (g 平均値)	梱包状態
AF-0.5 (L)	ϕ 0.45 ~ ϕ 0.6	50	30	リール (1 リール 1000 個入)
AF-0.5 (H)	ϕ 0.40 ~ ϕ 0.6	250	130	リール (1 リール 1000 個入)
AF-0.7 (L)	ϕ 0.6 ~ ϕ 0.8	90	50	リール (1 リール 1000 個入)
AF-0.7 (H)	ϕ 0.6 ~ ϕ 0.8	700	530	リール (1 リール 1000 個入)
AF-0.9 (L)	ϕ 0.8 ~ ϕ 1.0	100	70	リール (1 リール 450 個入)
AF-0.9 (H)	ϕ 0.8 ~ ϕ 1.0	280	200	リール (1 リール 450 個入)

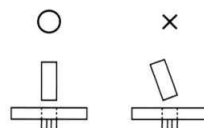
- (L) …挿抜力の弱いタイプ
- (H) …挿抜力の強いタイプ
- 上記の挿抜力は、オスピンのセンター値で挿抜した値です。
- バラでも販売致します。(バラ品には吸着用ピンはついていません。)

バラ品番例…AF-0.5 (L) -B (1 パック 100 本入)

↑ Bをつけて下さい。

■使用上の御注意

オスピンは垂直に挿入して下さい。
挿入後、左右にこじらないで下さい。
(挿抜力が弱くなります。)



吸着用ピン引抜き治具

品番 AF-JIG (1 パック 1 本入)

Tool

