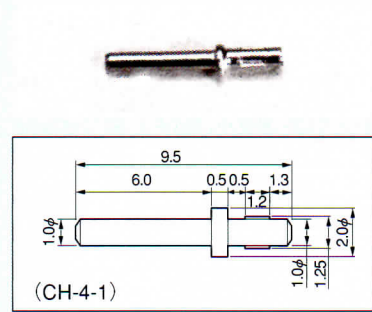
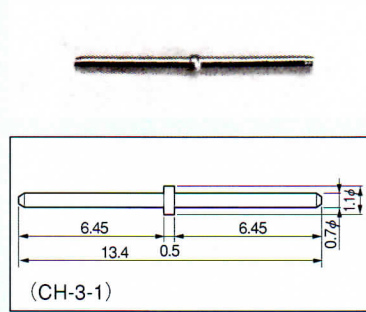
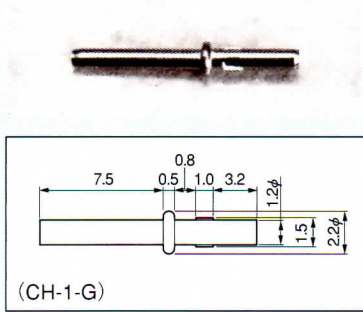


RoHS対応

ハイブリットIC用端子〔CHシリーズ〕(1パック1000本入)

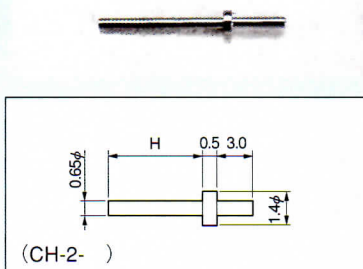
- チェック用、ハイブリットIC用等に御利用下さい。
- 材質……黄銅
- 処理……ニッケル下地金メッキ

ハイブリットIC用

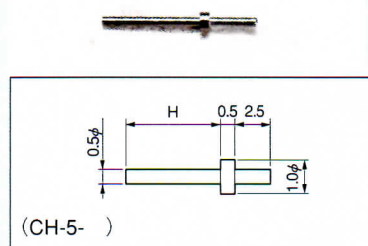


品番	プリント板取付穴径(φ)	圧入工具先端チップ
CH-1-G	1.5	P-4
CH-3-1	0.8	
CH-4-1	1.2~1.3	P-3

※圧入工具先端チップPシリーズは本体PCX-1(25ページ参照)がないと使用出来ません。
 ※圧入工具がなくても手で押せば入ります。



品番	H	プリント板取付穴径
CH-2-1	7.0	0.8 φ
CH-2-2	5.0	0.8 φ
CH-2-3	10.0	0.8 φ



品番	H	プリント板取付穴径
CH-5-1	3.0	0.6 φ
CH-5-2	5.0	0.6 φ