



特長

パッケージ

φ 3直付けタイプ、淡赤色透明樹脂

製品の特長

- ・指向特性(2θ 1/2:30°)
- ・鉛フリーはんだ耐熱対応
- ・RoHS対応

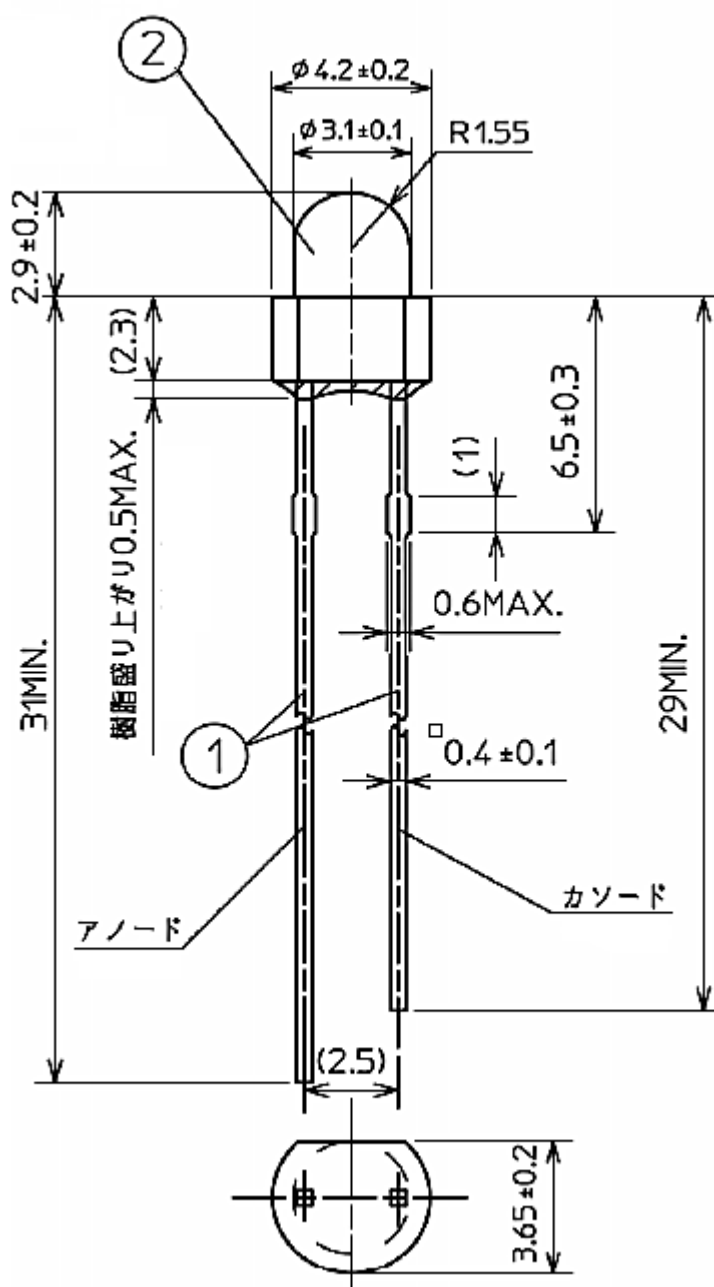
推奨用途

- ・遊技、OA/FA、その他一般用途

外形寸法

FLR3864X

単位 : mm
質量 : 160mg



注記

1. リードの折り曲げは、樹脂根元より 1.6mm以上離れた部分で行って下さい。
2. タイバーカット部分は、鉄が露出しております。
3. 最小梱包単位 200個

番号	部材名	材質
①	リードフレーム	鉄+銀メッキ
②	封止樹脂	エポキシ樹脂

【製品の概要】

素子材料	AlGaInP
発光色	赤色
樹脂色	淡赤色透明

【絶対最大定格】

(Ta=25°C)

項目	記号	最大定格	単位	
許容損失	P_d	50	mW	
順電流	I_F	20	mA	
パルス順電流	I_{FRM}	60	mA	注1
I_F 電流低減率【Ta=60°C以上】	ΔI_F	0.50	mA/°C	
I_{FRM} 電流低減率【Ta=60°C以上】	ΔI_{FRM}	1.50	mA/°C	
逆電圧	V_R	4	V	
動作温度	T_{opr}	-30 ~ +85	°C	
保存温度	T_{stg}	-30 ~ +100	°C	
静電耐圧【HBM】	ESD	1,000	V	注2
はんだ付け温度	T_{sld}	260	°C	注3

注1 I_{FRM} の条件:Pulse Width $\leq 1ms$, Duty $\leq 1/20$

注2 静電耐圧試験条件:EIAJ4701/300(304) 人体モデル(HBM) 1.5K Ω , 100pF

注3 詳細は9ページ はんだ付け条件 をご参照ください。

【 電氣的、光学的特性 】

(Ta=25°C)

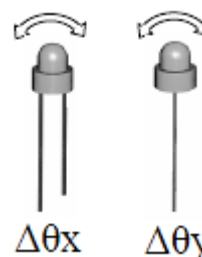
項目	記号	条件	最小値	標準値	最大値	単位
順電圧	V_F	$I_F = 10\text{mA}$	-	1.9	2.4	V
逆電流	I_R	$V_R = 4\text{V}$	-	-	100	μA
発光光度	I_V	$I_F = 10\text{mA}$	55	160	-	mcd
ピーク発光波長	λ_p	$I_F = 10\text{mA}$	-	635	-	nm
ドミナント波長	λ_d	$I_F = 10\text{mA}$	617	624	629	nm
スペクトル半値幅	$\Delta\lambda$	$I_F = 10\text{mA}$	-	15	-	nm
指向半値角	$\Delta\theta_x$	$I_F = 10\text{mA}$	-	50	-	deg.
	$\Delta\theta_y$		-	50	-	

注4

注5

注4 選別ランク分けについては、下記分類表をご参照ください。

注5 光度50%の時の配光角度、 $\Delta\theta_x$: リード平行軸、 $\Delta\theta_y$: リード垂直軸

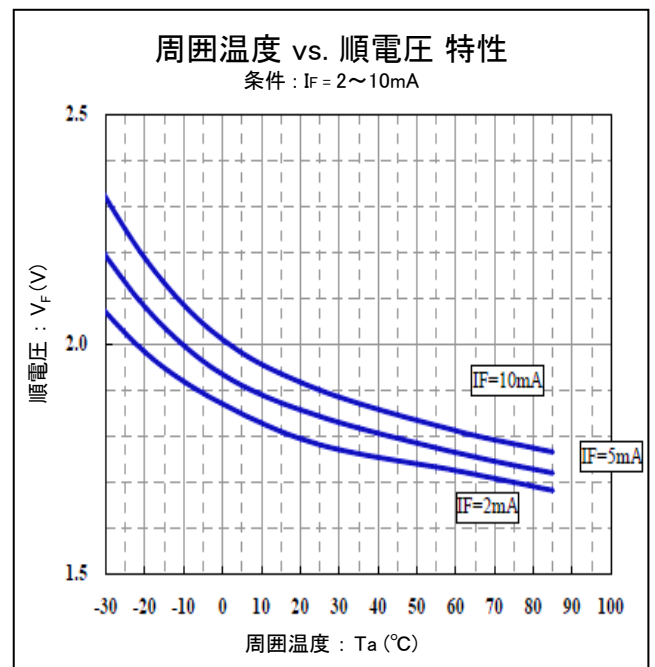
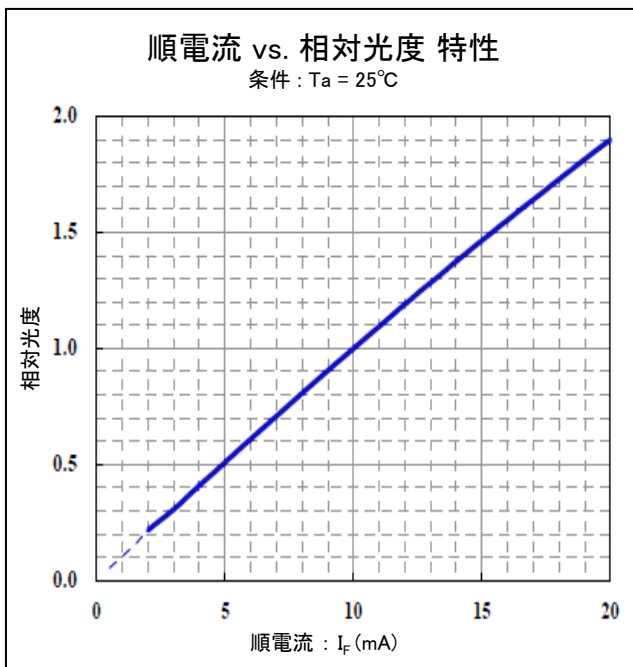
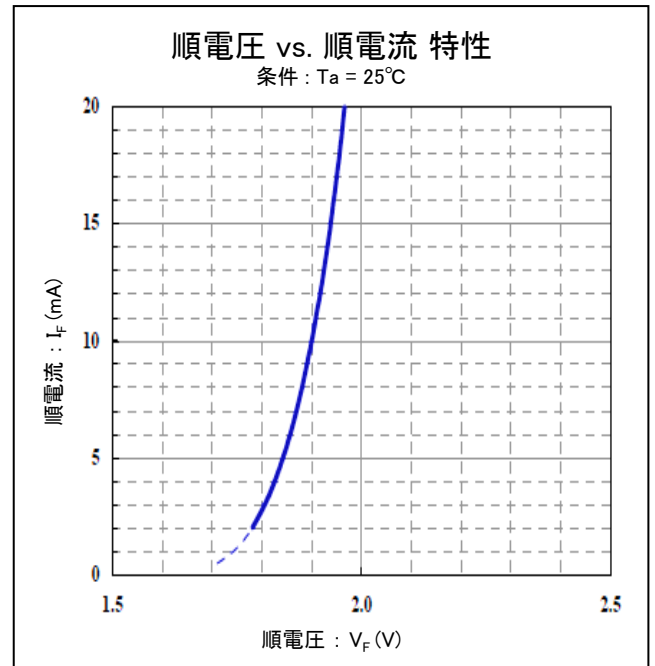
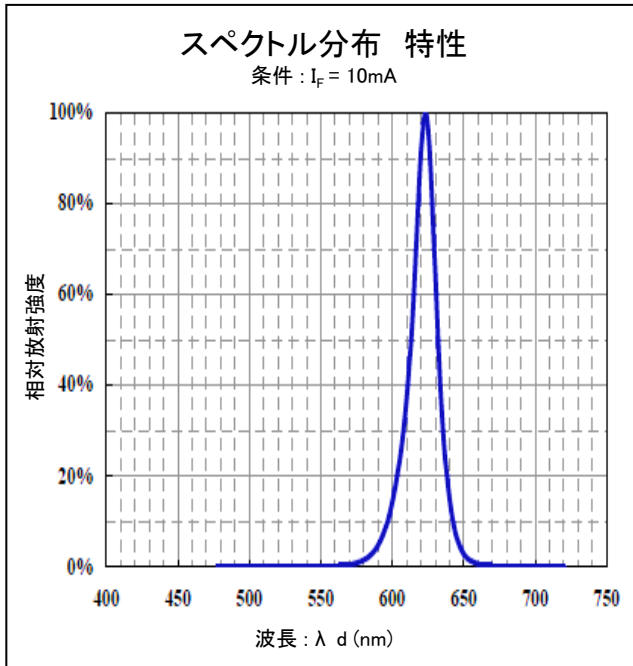


【 光度分類表 】

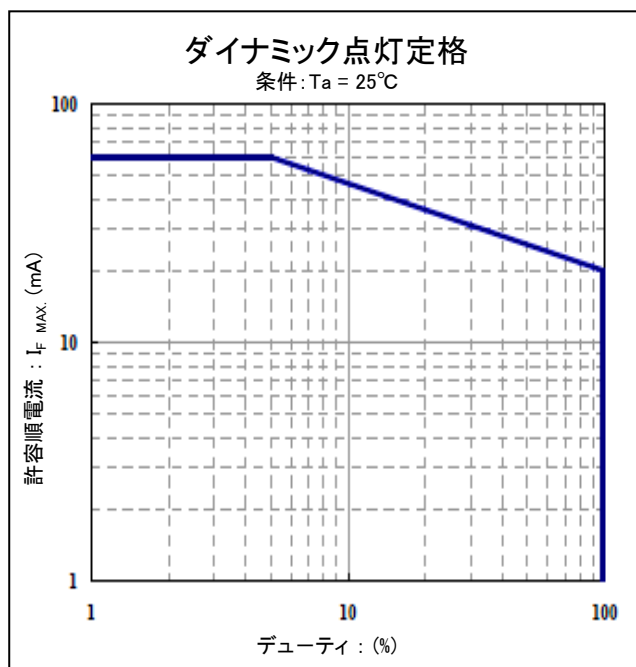
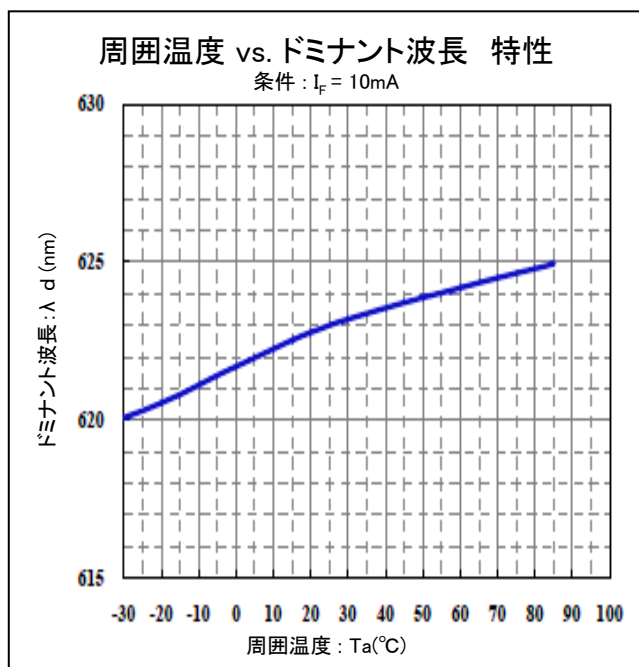
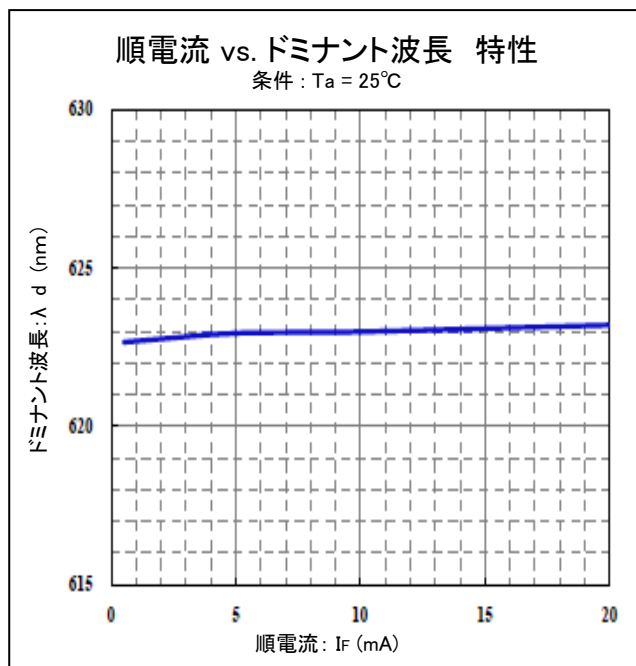
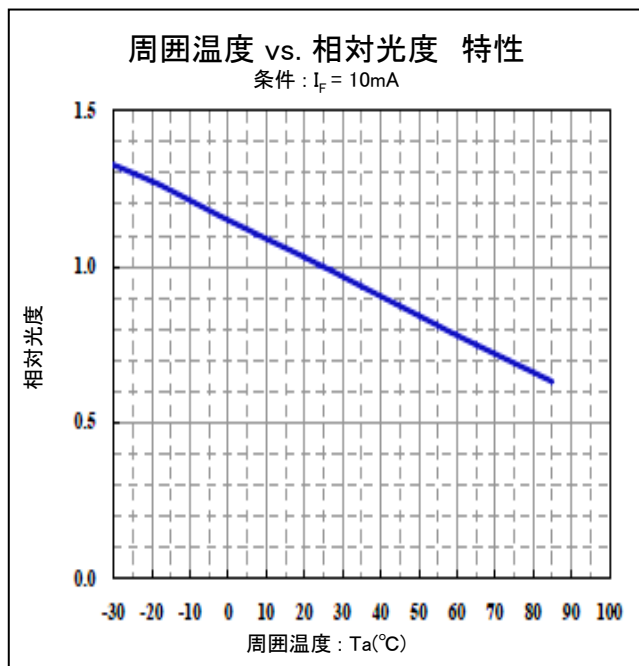
LEDの光度分類は、次の通りになっております。

ランク	光度 I_V (mcd)		条件
	最小値	最大値	
A	55	110	Ta=25°C I _F = 10mA
B	80	160	
C	110	220	
D	160	320	
E	220	440	
F	320	-	

特性グラフ

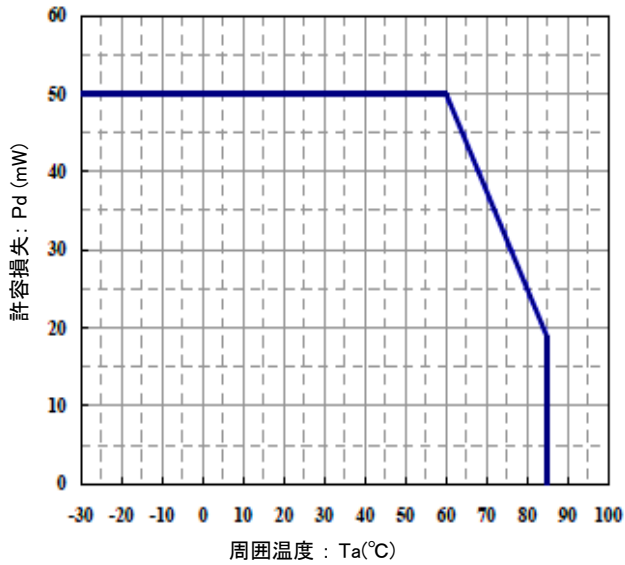


特性グラフ



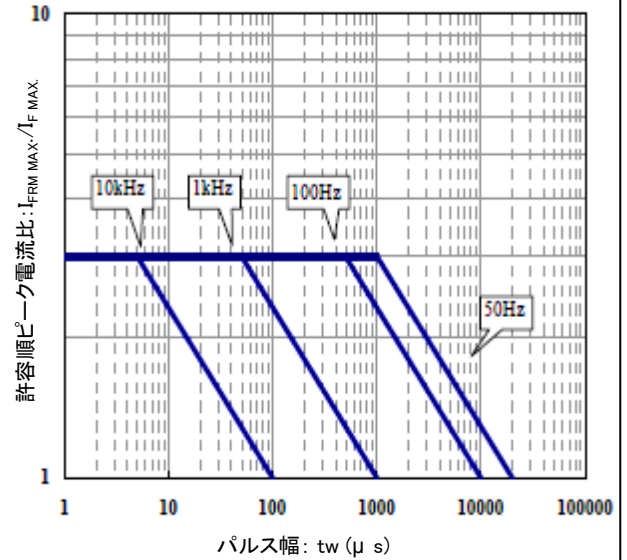
特性グラフ

許容損失定格



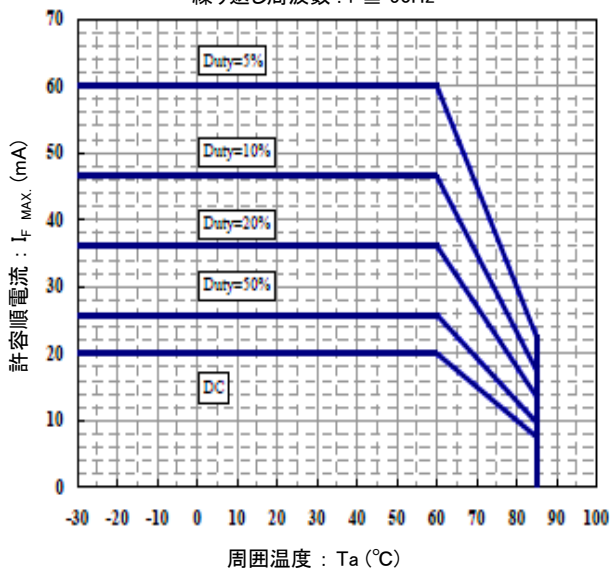
パルス幅 vs. 最大許容ピーク電流

条件: Ta = 25°C



順電流低減定格

繰り返し周波数: $f \geq 50\text{Hz}$



はんだ付け条件

1 はんだ付け時と取り扱い注意事項

- 1) 樹脂部をディップ槽につけることは避けてください。
- 2) 樹脂部に100°C以上の熱を加えないでください。
- 3) はんだ付け後は、LED樹脂部がやわらかくなっているため、常温復帰前に衝撃・振動が加わらないように十分配慮してください。
- 4) その他の表面実装部品の仮固定接着の熱硬化においても、100°C以下にて実施してください。又、この際にもフレーム及び樹脂に応力を加えないでください
- 5) タイバーカット部は鉄が露出している為、鉄が酸化し、はんだ付け性が低下致しますのではんだ付け位置から避けるようにご使用ください。また、はんだ付け部とタイバーカット部が重なる場合は、はんだ付け性をご確認頂いた上でご使用ください。

2 はんだ付け推奨条件

1) はんだゴテ使用

【推奨マニュアルはんだ付け条件】

コテ先温度	400°C以下
はんだ付け時間及び回数	3秒以内／1回
※位置	樹脂根元より1.6mm以上

はんだ付け回数は2回までとします。

はんだ付け後は常温まで冷却してから次のはんだ付けを行ってください。

2) ディップ

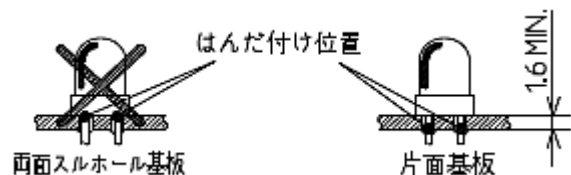
- 予備加熱 : 樹脂表面温度が100°C以下になるよう設定してください。
- はんだ槽温度 : 265°C以下
- 浸せき時間 : 5秒以内
- ※ 位置 : 樹脂根元より1.6mm以上

ディップ回数は2回までとします。

ディップ後は常温まで冷却してから次のはんだ付けをおこなってください。

※ はんだ付け位置定義

注) 両面スルーホール基板は、はんだ付け位置が0mmと同じ条件となるため、推奨しておりません。



3) リフロー

不可。(但し、他の電子部品との混載によるリフローについては、LED樹脂温度を100°C以内にして頂ければ、可とします。)

【洗浄方法】

- ① 薬品によっては、レンズやケース表面が侵され、変色、くもり等を生じますので使用にあたっては下表を参考に事前に十分確認の上、採用してください。

薬品名	可・不可
イソプロピルアルコール	○
純水	○
アセトン	×
シンナー	×

- ※ 浸せき時間は常温で3分以内。
- ※ 純水については、④の条件にて可。

- ② 超音波洗浄は、LEDへの影響力が洗浄機の発振出力・容量・プリント基板の大きさ・LEDの取付方法等によって異なります。あらかじめ実使用状態で異常のないことを確認の上実施ください。
- ③ フロンの代替洗浄剤のご使用にあたっては、その成分によってLEDの樹脂部に変色、くもり、クラック等が発生させる可能性がありますので、ご使用の際には事前に問題のないことを十分にご確認の上ご使用ください。

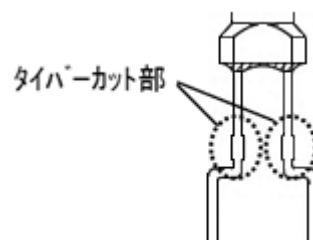
推奨フロン代替洗浄剤

- ・クリンスルー750H
- ・パインアルファーST-100S

- ④ 水洗浄を実施される場合は、純水をご使用の上(水道水不可)洗浄直後に強制乾燥をしてLEDに付着した水分を完全に除去してください。

【リードフォーミング方法について】

- 1) 折り曲げは、樹脂根元より1.6mm以上離れた位置で行ってください。作業は常温で行ってください。
- 2) フォーミングの際には、リードフレームの根元が支点となる方法を避け、リードフレームの根元を治具等で固定した状態で行ってください。
- 3) フォーミングはんだ付けの前に行ってください。
- 4) フォーミングピッチは、取り付け基板のLED挿入穴ピッチに合わせてください。
- 5) リードフレームのタイバーカット部を支点としたフォーミングは、フォーミング形状が安定しにくいいため、タイバーカット部を避けてフォーミングを行って下さい。



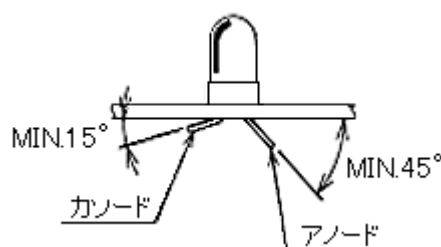
【実装方法について】

- 1) リードフレームに応力の加わる状態での取り付けは行わないでください。作業は常温で行ってください。
- 2) ケース等を用いての位置決めは、ケース、基板・LEDの寸法公差を考慮の上、リードフレームに応力が加わらないようにしてください。
- 3) LEDをケース等に入れて使用する場合、LEDとケースの固定はリードフレーム部で行い、LEDの樹脂部とケースを圧入や接着で固定する方法は避けてください。
- 4) インサーターを使用の際、プッシャー圧はできるだけ弱くしてください。また、クリンチは、部品を固定できる最低の角度でご使用ください

<ex.>

クリンチ角度 : カソード 15° 以上
 アノード 45° 以上

プッシャー圧 : 0.2MPa 以下



- 5) 基板の推奨穴径

リード径	基板ピッチの穴径
□0.4mm	φ 0.7~1.0mm

【設計上の注意事項について】

1.1 安全設計について

LEDデバイスは、推奨する条件において故障発生がないように設計されていますが、一般に光半導体製品は誤動作したり、故障したりする事があります。ご使用に際し、LEDデバイスが誤動作や故障したとしても火災、人身事故、社会的障害が生じることのないようにフェール・セーフ等の安全設計を考慮して下さい。

1.2 絶対最大定格について

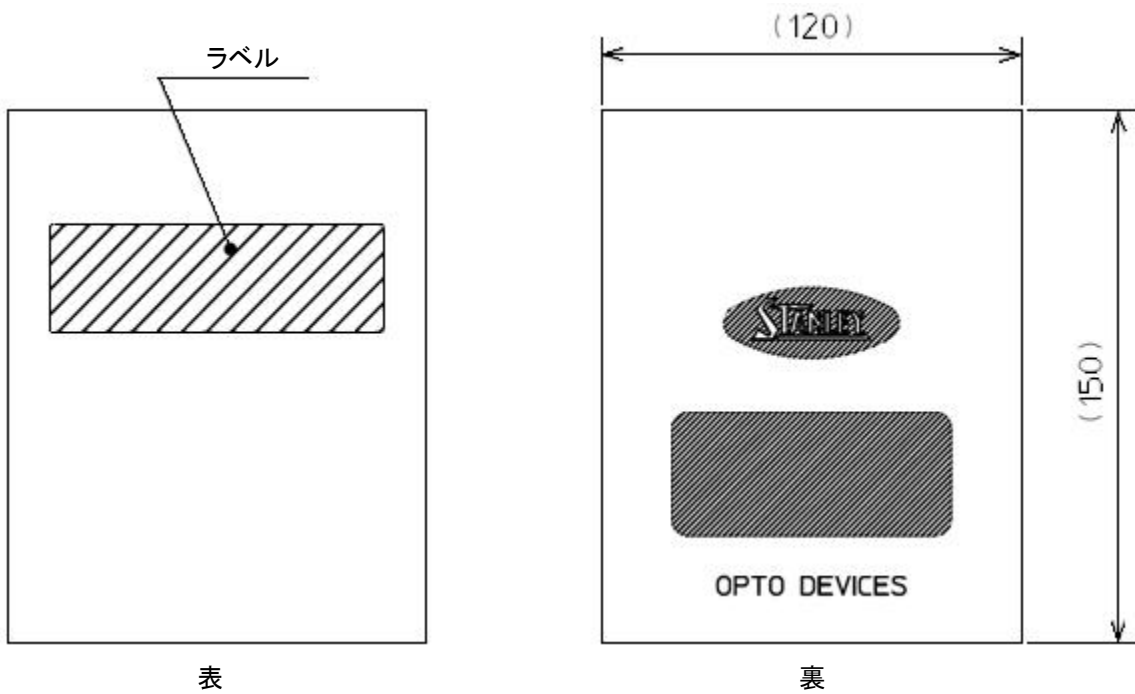
LEDデバイスは過剰なストレス(温度、電流、電圧等)が加わると破壊する危険性がありますので、絶対最大定格として制限しています。これは瞬時たりとも超過してはならない限界値であり、どの項目も同時には達してはなりません。

1.3 実使用設計について

- (1) LEDデバイスのより高い信頼性を確保するために、実使用温度に合わせて順電流・消費電力のディレーティングを行うことや、特性上の変動分を加味してマージンを考慮していただくことが必要です。
- (2) LEDデバイスを安定動作させるため、また過電流によるデバイスの焼損を防ぐために直列保護抵抗を回路上に組み入れてください。また、マトリクス回路でご使用される場合は、LEDの特性を十分にご理解いただき設計して下さい。
- (3) LEDデバイスは2mA以上での使用を想定しています。2mA未満の小電流にてご使用される場合、発光素子の特性上、色度・光度・順電圧のばらつき等が懸念されます。製品選定、制限抵抗等の最適化により、2mA以上での使用を推奨致します。

【その他の注意事項について】

1. 梱包袋を開封後、長期間保管しますとリードフレームが変色しますので、開封後は極力早めに使用下さい。また、保管時に濡れたり、水分に触れないようにすると同時に、急激な温度変化等による水分結露の発生も避けて下さい。保管に関する詳細については、梱包仕様書を参照願います。
2. 万が一の不具合が生じた時のために、製品最小梱包形態で表示している製品ラベル上のロット番号をお控えいただくと、その後の処置、対策が早く行えます。
3. LEDの出力を上げた状態で直接光源を見ると、目を傷める場合がありますのでご注意願います。
4. 当製品は光半導体特性を生かし、より高い信頼性を確保するために設計されておりますが、使用される条件によって左右される場合があります。
5. 当製品の仕様書上の内容は、LED単体についてのみ記載されています。実使用上の品質については十分ご確認の上ご使用下さい。
6. 当製品は標準の一般電子機器の用途に使用されることを目的として製造されています。高い品質や信頼性が要求され、故障や誤動作が直接人命または人体に影響を及ぼすおそれのある用途(航空機器、宇宙機器、輸送機器、医療機器、原子力機器など)に使用する場合は事前に営業窓口までご相談ください。
7. 本仕様書上の提示条件と実使用上の条件に差異がある場合は、実使用条件にて検証いただき、不具合がない事を確認した上で使用して下さい。
8. 当仕様書は、両社の署名による取り交わしにより有効とみなされます。



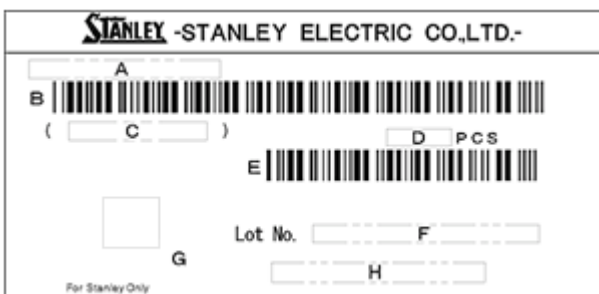
表

裏

【ラベル仕様】

(準拠規格: JIS-X0503(Code-39))

製品ラベル



- A . 製品名
- B . 製品名バーコード
- C . 品名コード
- D . 数量
- E . 数量バーコード
- F . ロットナンバーとランク

(詳細はロットナンバー表示方法を参照ください)

- G . 弊社管理用QRコード

- ★ H . 得意先品番

注記/

★印部は、得意先品番とスタンレー品番が異なる場合のみ表示されます。

梱包仕様

包装袋

1. 製品パッケージは、200個入りの透明ビニール袋となっております。

2. 保証期間:下記の条件にて12ヶ月以内

未開封状態で常温・常湿(+5~+30°C、70%Rh.以下)

※ 上記期間を超えた場合、端子の半田付け性が低下する可能性があります。

※ 製品周囲にダンボールやゴムがある状態で保管されますと製品端子が変色し、はんだ付け性が低下する可能性があります。保管の際は、それらから遠ざけて保管して頂けるようお願いいたします。

※ 弊社より出荷する際、輸送上の都合によりダンボール箱にて外装梱包しております。ダンボール箱には製品端子の銀めっきを変色させる硫黄成分が含有されておりますので、製品を保管する際はダンボール箱から取り出して保管して頂けるようお願い致します。

※ LEDのリード部の変形に繋がりますので、梱包装袋の上から過度な負荷を掛けないようにお願いします。

梱包仕様

FLR3864X

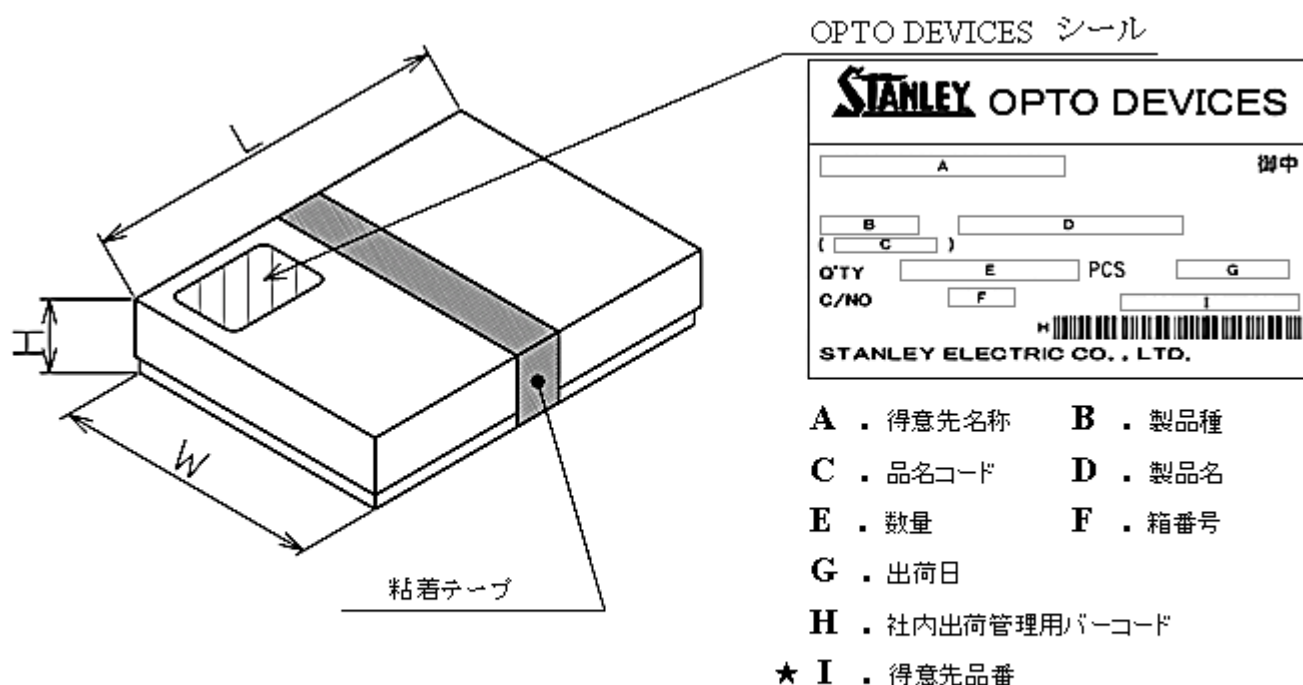
内装箱

箱の種類	外形寸法 L × W × H (mm)	箱の種類	外形寸法 L × W × H (mm)
A1	195 × 117 × 38	B2	310 × 225 × 105
A4	304 × 224 × 46	B3	495 × 230 × 150
ヘッド	390 × 210 × 65		

※ 上記寸法は、全て参考値です。

※ 梱包数量及び製品外形により、上記表の中から最適な箱が選択されます。

※ 梱包を行い隙間が発生する場合には、梱包材を入れて梱包品が動かない様になります。



注記

a. 上図は代表例であり、箱の種類によって粘着テープの止め方が変わります。

b. ★印部は、得意先品番とスタンレー品番が異なる場合のみ表示されます。

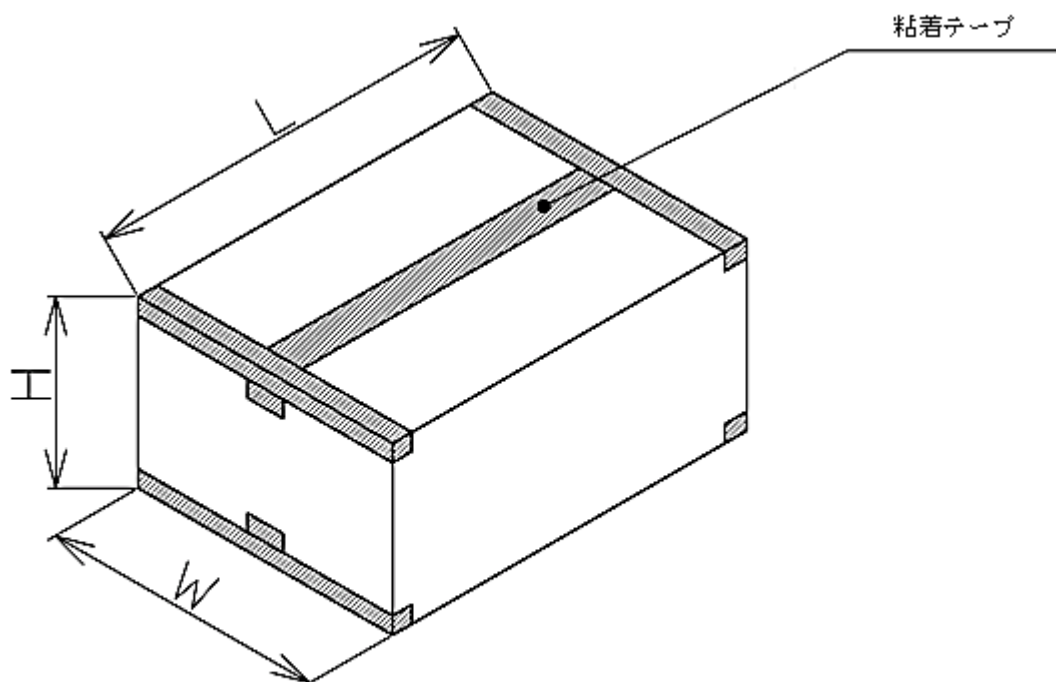
外装箱

箱の種類	外形寸法 L × W × H (mm)	箱の種類	外形寸法 L × W × H (mm)
ヘッド	390 × 210 × 65	G1	480 × 340 × 225
G4	320 × 230 × 150	LED-C	505 × 255 × 315
2P	410 × 150 × 230	G2	480 × 340 × 320
SH-1	510 × 255 × 165	10P	400 × 335 × 450
5P	400 × 335 × 225		

※ 上記寸法は、全て参考値です。

※ 内装箱サイズ及び量により、上記表の中から最適な箱が選択されます。

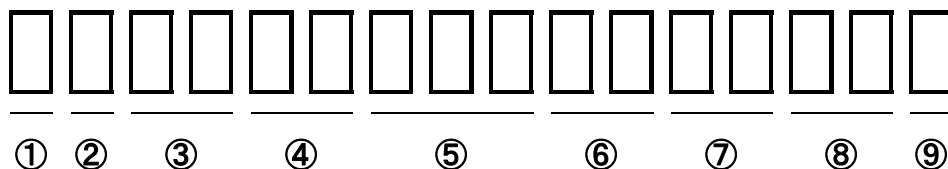
※ 梱包を行い隙間が発生する場合には、梱包材を入れて梱包品が動かない様にします。



注記

上図は代表例であり、箱の種類によって粘着テープの止め方が変わります。

ロットナンバー表示方法



- ① - 1桁 : 製造場所(アルファベット表示)
- ② - 1桁 : 製造年(西暦の末尾を表示 2010→0、2011→1、2012→2、2013→3、2014→4、……)
- ③ - 2桁 : 製造月(1月~9月の場合は、1月→01、2月→02、3月→03、……)
- ④ - 2桁 : 製造日
- ⑤ - 3桁 : 追番
- ⑥ - 2桁 : 設備管理番号(梱包設備、テーピング設備番号)
- ⑦ - 2桁 : 光度ランク
(表示が1桁の場合は2桁目を”-”、ランク表示がない場合は”- -”とします)
- ⑧ - 2桁 : 色調ランク
(表示が1桁の場合は2桁目を”-”、ランク表示がない場合は”- -”とします)
- ⑨ - 1桁 : 特殊選別ランク(通常は”-”とします)

RoHS・ELV指令への対応

FLR3864X

当該製品は、RoHS・ELV指令に準拠しております。

ELV・RoHS指令での含有禁止物質と基準値は下記の通りです。

- ・ RoHS指令 下記（１）～（６）参照。
- ・ ELV指令 下記（１）～（４）参照。

	物質群	基準値
（１）	鉛およびその化合物	1,000ppm 以下
（２）	カドミウムおよびその化合物	100ppm 以下
（３）	水銀およびその化合物	1,000ppm 以下
（４）	六価クロム化合物	1,000ppm 以下
（５）	ポリ臭化ビフェニル類	1,000ppm 以下
（６）	ポリ臭化ジフェニルエーテル類	1,000ppm 以下

信頼性試験結果

FLR3864X

試験項目	試験条件	時間	故障数
動作耐久試験	$T_a = 25^{\circ}\text{C}$, $I_F = 20\text{mA}$	1,000 h	0/25
耐はんだ熱試験	$260 \pm 5^{\circ}\text{C}$, 本体より3mm	10s	0/25
温度サイクル試験	$-30^{\circ}\text{C}(30\text{min}) \sim \text{常温}(15\text{min}) \sim 100^{\circ}\text{C}(30\text{min}) \sim \text{常温}(15\text{min})$	5サイクル	0/25
耐湿放置試験	$T_a = 60 \pm 2^{\circ}\text{C}$, $\text{RH} = 90 \pm 5\%$	1,000 h	0/25
高温放置試験	$T_a = 100 \pm 2^{\circ}\text{C}$	1,000 h	0/25
低温放置試験	$T_a = -30^{\circ}\text{C} \pm 2^{\circ}\text{C}$	1,000 h	0/25
リード引張り試験	10N 1回	10s	0/10
振動疲労試験	98.1m/s^2 (10G), 100 ~ 2,000Hz, 20min.掃引, XYZ各方向	2 h	0/10

故障判定基準

項目	記号	条件	故障判定基準
発光光度	I_V	$I_F = 10\text{mA}$	Min.値 < 規格最小値 $\times 0.5$
順電圧	V_F	$I_F = 10\text{mA}$	Max.値 \geq 規格最大値 $\times 1.2$
逆電流	I_R	$V_R = 4\text{V}$	Max.値 \geq 規格最大値 $\times 2.5$
外観	—	—	著しい変色、変形、クラック

本データシート記載事項及び製品使用にあたってのお願いと注意事項

- 1) データシートに記載している技術情報は、代表的応用例や特性等を示したもので、工業所有権等の実施に対する保証または実施権の許諾を行うものではありません。
- 2) データシートに記載している製品、仕様、特性、データ等は、製品改良等のために予告なしに変更することがあります。ご使用の際には必ず最新の仕様書によりご確認ください。
- 3) データシートに記載している製品のご使用に際しましては、最新の仕様書記載の最大定格、動作電源電圧範囲、放熱特性、その他使用上の注意事項等を遵守いただくようお願いいたします。
なお、仕様書記載の最大定格、動作電源電圧範囲、放熱特性その他使用上の注意事項等を逸脱した製品の使用に起因する損害に関しては、当社は責任を負いません。
- 4) データシートに記載している製品は、標準の一般電子機器の用途(OA機器、通信機器、AV機器、家電製品、計測機器)に使用されることを目的として製造したものです。
上記の用途以外の用途および高い信頼性や安全性が要求され、故障や誤動作が直接人命または人体に影響を及ぼすおそれのある用途(航空機器、宇宙機器、輸送機器、医療機器、原子力制御機器等)に使用することを計画されているお客さまは、事前に当社営業窓口までご相談ください。
- 5) データシートに記載している製品のうち「外国為替および外国貿易法」に該当するものを輸出するときまたは日本国外に持ち出すときは、日本政府の許可が必要です。
- 6) データシートの全部または一部を転載または複製することはかたくお断りします。
- 7) このデータシートの最新版は下記のアドレスから入手できます。
ホームページアドレス: <http://www.stanley-components.com/jp/>